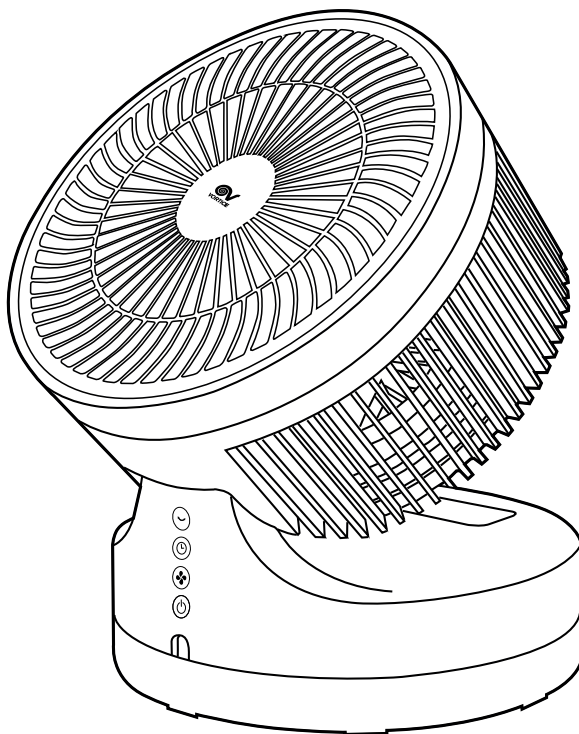




NORDIK VENT

CE



Prima di installare ed utilizzare il prodotto, leggere attentamente le istruzioni contenute nel presente libretto. Vortice non potrà essere ritenuta responsabile per eventuali danni a persone o cose causati dal mancato rispetto delle indicazioni di seguito elencate, la cui osservanza assicurerà invece la durata e l'affidabilità, elettrica e meccanica, dell'apparecchio. Conservare perciò sempre questo libretto d'istruzioni.

Read the instructions contained in this booklet carefully before using the appliance. Vortice cannot assume any responsibility for damage to property or personal injury resulting from failure to abide by the instructions given in this booklet. Following these instructions will ensure a long service life and overall electrical and mechanical reliability. Keep this instruction booklet in a safe place.

Avant d'installer et de brancher l'appareil, lire attentivement ces instructions. La société Vortice ne pourra être tenue pour responsable des dommages éventuels causés aux personnes ou aux choses, en cas d'un non-respect des consignes mentionnées dans cette notice, et dont l'application garantira au contraire le fonctionnement fiable et sûr dans le temps de l'appareil. Conserver toujours ce livret d'instructions.

Indice

IT

Attenzione-avvertenze	3
Utilizzo	6
Manutenzione-pulizia	9
Specifiche tecniche	10
Informazione importante per l'utente	11

Table of Contents

EN

Warning-caution	4
Use	7
Maintenance-cleaning	9
Technical specifications	10
Important user information	11

Index

FR

Attention-avertissement	5
Utilisation	8
Entretien-nettoyage	9
Spécifications techniques	10
Information importante pour l'utilisateur	11

Leggere tutte le istruzioni attentamente e conservare questo manuale per riferimento futuro.

- Non usare questo prodotto per una funzione differente da quella esposta in questo libretto
- Dopo aver tolto il prodotto dal suo imballo, assicurarsi della sua integrità: nel dubbio rivolgersi subito a persona professionalmente qualificata o ad un Centro Assistenza Tecnica autorizzato Vortice. Non lasciare le parti dell'imballo alla portata di bambini o di persona diversamente abile.
- L'uso di qualsiasi apparecchio elettrico comporta l'osservanza di alcune regole fondamentali, tra le quali:
non toccarlo con mani bagnate o umide; non toccarlo a piedi nudi.
- Riporre l'apparecchio, lontano da bambini da persona diversamente abile, nel momento in cui si decide di scollegarlo dalla rete elettrica e di non utilizzarlo più.
- Non utilizzare l'apparecchio in presenza di sostanze o vapori infiammabili come alcool, insetticidi, benzina, ecc.
- **Questo apparecchio può essere utilizzato da bambini di età non inferiore a 8 anni e da persone con ridotte capacità fisiche, sensoriali o mentali, o prive di esperienza o della necessaria conoscenza, purché sotto sorveglianza oppure dopo che le stesse abbiano ricevuto istruzioni relative all'uso sicuro dell'apparecchio e alla comprensione dei pericoli ad esso inerenti. I bambini non devono giocare con l'apparecchio. La pulizia e la manutenzione destinata ad essere effettuata dall'utilizzatore non deve essere effettuata da bambini senza sorveglianza.**
- Fare in modo che il ventilatore non entri in contatto con superfici calde
- Per evitare scosse elettriche, non posizionare il cavo, la spina o l'apparecchio in acqua o altri liquidi.
- Non posizionare l'apparecchio su superfici non stabili o ricoperte di stoffa.
- Non inserire le dita o altri oggetti nel ventilatore durante il funzionamento.
- Non spruzzare alcun detergente come antiinsetti/zanzara nel ventilatore, onde evitare danni alla plastica.
- Il ventilatore è per un uso domestico. Non utilizzare l'apparecchio all'esterno o per scopi commerciali o industriali.
- Non posizionare il ventilatore o parti vicino a fiamme libere, fornelli o altri apparecchi di

riscaldamento.

- Non montare il ventilatore a soffitto o parete.
- Non apportare modifiche di alcun genere all'apparecchio.
- Non esporre l'apparecchio agli agenti atmosferici (sole, pioggia, ecc.).
- Non coprire, non ostruire né inserire corpi estranei nella griglia di protezione dell'apparecchio.
- Non sedersi o appoggiare oggetti sull'apparecchio
- Non lasciare l'apparecchio inutilmente acceso: spegnere il suo interruttore quando non è utilizzato.
- Prima di effettuare qualsiasi operazione di pulizia o manutenzione, disinserire l'apparecchio dalla rete d'alimentazione elettrica spegnendo l'interruttore dell'apparecchio.
- Se si decide di eliminare definitivamente l'apparecchio, spegnere l'interruttore e scollegarlo dalla rete elettrica.
- Verificare periodicamente l'integrità dell'apparecchio. In caso d'imperfezioni, non utilizzare l'apparecchio e contattare subito il Centro di Assistenza autorizzato Vortice.
- In caso di cattivo funzionamento e/o guasto dell'apparecchio, rivolgersi subito ad un Centro di Assistenza autorizzato Vortice e richiedere, per l'eventuale riparazione, l'uso di ricambi originali Vortice.
- Se l'apparecchio cade o riceve forti colpi farlo verificare subito presso un Centro di Assistenza Tecnica autorizzato Vortice.
- L'impianto elettrico a cui è collegato il prodotto deve essere conforme alle norme vigenti.
- L'apparecchio non necessita di collegamento ad un impianto di messa a terra, in quanto è costruito a doppio isolamento.
- Collegare l'apparecchio alla rete di alimentazione/presa elettrica solo se la portata dell'impianto/presa è adeguata alla sua potenza massima. In caso contrario rivolgersi subito a persona professionalmente qualificata.
- Prima di collegare l'apparecchio accertarsi che i dati di targa siano rispondenti a quelli della rete di distribuzione elettrica (la targa è situata vicino all'ingresso del cavo di alimentazione).
- Non tirare il cavo di alimentazione, non porlo in prossimità di fonti di calore e svolgerlo sempre completamente per evitare pericolosi surriscaldamenti. In caso di danneggiamento, sostituirlo subito con altro cavo dello stesso tipo. La sostituzione va eseguita presso un Centro di Assistenza Tecnica autorizzato Vortice.

Read all instruction carefully and keep this manual for future reference.

- Do not use this appliance for functions other than those described in this booklet.
- After removing the appliance from its packaging, ensure that it is complete and undamaged. If in doubt contact a professionally qualified electrician or Vortice*. Do not leave packaging within the reach of children or differently able persons.
- Certain fundamental rules must be observed when using any electrical appliance, including: a) never touch appliances with wet or damp hands; b) never touch appliances while barefoot; c) never allow children to touch or play with the appliance; d) never allow differently able persons to operate the appliance unattended.
- Store the appliance out of the reach of children and differently able persons if you decide to disconnect it from the power supply and no longer use it.
- Do not operate the appliance in the presence of inflammable vapours (alcohol, insecticides, petrol, etc.).
- **This appliance can be used by children aged from 8 years and above and persons with reduced physical, sensory or mental capabilities or lack of experience and knowledge if they have been given supervision or instruction concerning use of the appliance in a safe way and understand the hazards involved. Children shall not play with the appliance. Cleaning and user maintenance shall not be made by children without supervision.**

- Do not let the appliance touch any hot surfaces.
- To avoid electric shock, do not place the cord, the plug or the appliance in water or other liquids.
- Do not place the appliance on an unsteady or cloth covered surface.
- Do not insert the fingers or other objects into the fan during operation.
- Do not spray any detergent such as bug or mosquito killer into the fan to prevent it from damages to the plastic material.
- The appliance is for household use only. Do not use at outdoors or for any commercial or industrial purpose.
- Do not place the fan or any parts near an open flame, cooking or other heating appliance.
- Do not hang or mount fan on a wall or ceiling.
- Do not make modifications of any kind to this appliance.
- Do not expose the appliance to the weather (rain, sun, etc.).
- Do not cover, obstruct or insert any foreign bodies into the appliance's safety grille.
- Do not sit on the appliance or leave objects standing on it.

- Do not leave the appliance needlessly switched on: switch it off when not used.
- Before carrying out any type of cleaning or maintenance operation, switch the appliance off and disconnect it from the power supply.
- If you decide to stop using the appliance, switch it off and disconnect it from the power supply.
- Regularly inspect the appliance for visible defects. If any are found, do not operate the appliance but contact Vortice* immediately.
- If the appliance does not function correctly or develops a fault, contact Vortice* immediately and ensure that only genuine original Vortice spares are used for any repairs.
- Should the appliance be dropped or suffer a heavy blow, have it checked by Vortice* immediately.
- Ensure that the electrical system to which the appliance is connected complies with applicable standards.
- The appliance is double insulated and therefore does not need to be earthed.
- Only connect the product to the power supply/power socket if the supply capacity is adequate for the maximum power required. If this is not the case, contact a qualified electrician.
- Before plugging in the unit, make sure the information on the data plate matches that of the electrical mains. (The data plate is located near the electrical cord inlet.)
- Do not pull on the power supply cable or place it near sources of heat, and always uncoil it completely to prevent dangerous overheating. If it is damaged, replace it immediately with another cable of the same type. Replacement should be carried out by an authorised Vortice Technical Support Centre.

Lire attentivement ce mode d'emploi et le conserver en vue d'une consultation future.

- Ne pas utiliser cet appareil pour un usage autre que celui décrit dans ce livret.
- Contrôler l'intégrité de l'appareil après l'avoir sorti de son emballage : dans le doute, s'adresser immédiatement à un professionnel qualifié ou à un Service après-vente agréé Vortice. Placer les éléments de l'emballage hors de portée des enfants ou des personnes handicapées.
- L'utilisation de tout appareil électrique implique le respect de quelques règles fondamentales dont, entre autres : a) ne pas toucher l'appareil avec les mains humides ou mouillées ; b) ne pas toucher l'appareil pieds nus ; c) ne pas laisser les enfants jouer avec l'appareil ; d) contrôler les personnes handicapées pendant l'utilisation de l'appareil.
- Ranger l'appareil hors de portée des enfants et des personnes handicapées après l'avoir débranché du réseau électrique si l'on ne souhaite plus l'utiliser.
- Ne pas utiliser l'appareil en présence de substances ou de vapeurs inflammables telles que l'alcool, les insecticides, l'essence, etc.
- **Cet appareil peut être utilisé par des enfants âgés de plus de 8 ans et des personnes porteuses d'un handicap physique, sensoriel ou mental, ou encore sans expériences ou connaissances spécifiques, à condition de travailler sous supervision ou après avoir reçu les instructions d'utilisation de l'appareil en toute sécurité, et après en avoir parfaitement compris les dangers. Les enfants ne doivent pas jouer avec l'appareil. Le nettoyage et l'entretien réservés à l'utilisateur ne doivent pas être effectués par des enfants sans surveillance.**
- Faire en sorte que le ventilateur n'entre pas en contact avec des surfaces chaudes.
- Pour éviter les décharges électriques, ne pas plonger le câble, la fiche ou l'appareil dans l'eau ou d'autres liquides.
- Ne pas positionner l'appareil sur des surfaces non stables ou recouvertes de tissu.
- Ne pas insérer les doigts ou des objets dans le ventilateur durant le fonctionnement.
- Ne pas pulvériser de produits anti-insectes/anti-moustiques dans le ventilateur, afin d'éviter d'endommager le plastique.
- Le ventilateur est destiné à un usage domestique. Ne pas utiliser l'appareil à l'extérieur ou à des fins commerciales ou industrielles.
- Ne pas positionner le ventilateur ou ses parties à proximité de flammes libres, cuisinière ou autres appareils de chauffage.
- Ne pas monter le ventilateur au plafond ou au mur.
- Ne modifier l'appareil en aucune façon.
- Ne pas exposer l'appareil aux agents atmosphériques (pluie, soleil etc).
- Ne pas couvrir la grille de protection de l'appareil, ne pas l'obstruer, ne pas y introduire de corps étrangers.
- Ne pas s'asseoir sur l'appareil ; ne pas y poser d'objets.
- Ne pas laisser l'appareil inutilement allumé : l'éteindre avec son interrupteur quand on ne l'utilise pas.
- Avant d'effectuer une opération de nettoyage ou d'entretien, mettre l'appareil hors tension en utilisant l'interrupteur.
- Si l'on décide d'éliminer définitivement l'appareil, l'éteindre avec l'interrupteur et couper l'alimentation électrique.
- Vérifier périodiquement si l'appareil est en bon état. S'il est défectueux, ne pas utiliser l'appareil et contacter immédiatement un Service après-vente agréé Vortice.
- En cas de dysfonctionnement et/ou de panne, s'adresser immédiatement à un Service après-vente agréé Vortice et exiger, en cas de réparation, l'emploi de pièces détachées originales Vortice.
- Si l'appareil tombe ou reçoit des coups violents, le faire vérifier immédiatement auprès d'un Service après-vente agréé Vortice.
- L'installation électrique à laquelle l'appareil est branché doit être conforme aux normes en vigueur.
- Cet appareil n'a pas besoin d'être connecté à une prise de terre car il a été fabriqué avec une double isolation.
- Ne brancher l'appareil au réseau d'alimentation/à la prise électrique que si la capacité de l'installation/prise est adaptée à sa puissance maximale. Dans le cas contraire, s'adresser immédiatement à un professionnel qualifié.)
- Avant de brancher l'appareil, s'assurer que les données indiquées sur la plaque sont conformes à celles du réseau de distribution électrique (la plaque se trouve près de l'entrée du câble d'alimentation).
- Ne pas tirer sur le câble d'alimentation, ne pas le placer à proximité d'une source de chaleur et le dérouler entièrement pour éviter les surchauffes dangereuses. En cas de dommages, le remplacer immédiatement par un câble du même type. Ce remplacement doit être effectué par un centre d'assistance technique agréé Vortice.

- Svolgere il cavo di alimentazione posto sotto l'apparecchio e inserire la spina in una presa di corrente (verificare i dati di targa).
- Appoggiare il ventilatore su una superficie piana e orizzontale.

- Il ventilatore è dotato di un pannello di controllo sul prodotto e di un telecomando per il controllo remoto (fig.1).
Tipo di batteria telecomando: CR2032 (batteria non inclusa).

1

1H 2H 4H

low med hi

ON / OFF SPEED

TIMER OSC

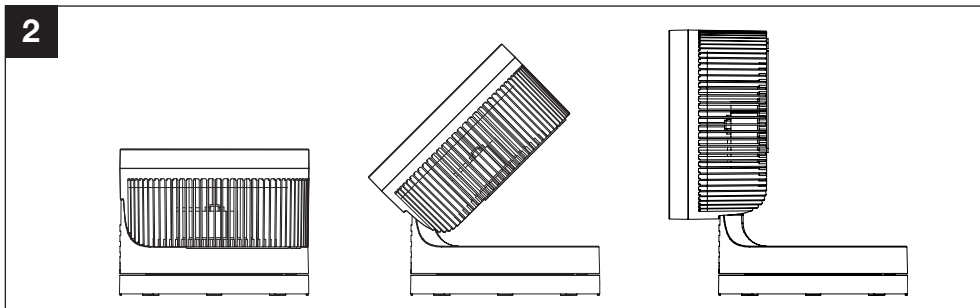
POSIZIONE DELLA BATTERIA

CR2032 LITHIUM BATTERY

- ON/OFF** : Premere questo pulsante per accendere/spagnere il ventilatore.
- TIMER**: Premere per regolare il timer. Ogni tacca corrisponde a un'ora. Programmazione massima timer: 7 ore.
- VELOCITÀ**: Premere per impostare la velocità del ventilatore, bassa-media-alta (Low-Med-Hi).
- OSC**: Premere per impostare l'oscillazione del ventilatore.

- Una volta acceso il prodotto, con il pulsante di accensione, il ventilatore partirà a velocità media.
- Ogni volta che si rimuove la spina, l'utente deve premere nuovamente il tasto di accensione qualora si volesse rimettere in funzione il ventilatore.

- È possibile orientare il ventilatore manualmente in tre posizioni differenti: 0°, 45°, 90° (fig.2).
- In caso d'interruzione dell'alimentazione, un'eventuale precedente impostazione del Timer viene resettata e l'utente dovrà reimpostarla se vuole nuovamente utilizzare il prodotto con gestione da parte del Timer.



- Unwind the electrical cord located under the unit. Insert the plug into the wall socket. (Check the data plate for mains suitability.)
- Place the fan on a flat surface.
- The fan is equipped with a control panel on the product and a remote control (fig.1). Battery type for remote control: CR2032 (Battery not included).

1

1H 2H 4H
low med hi

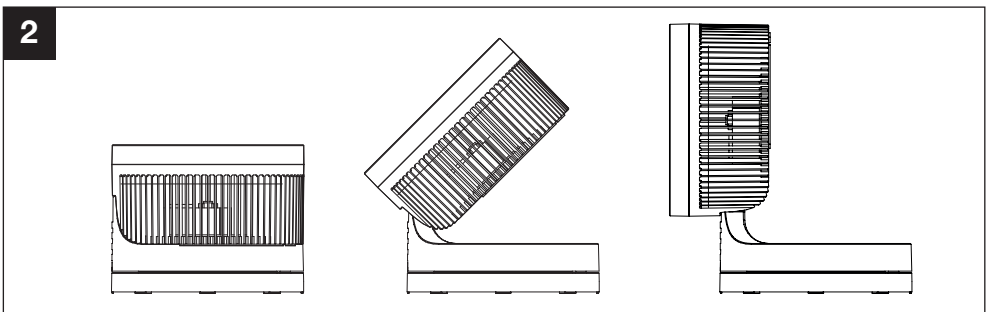
ON/OFF : Push this button to turn the fan on or off

TIMER: Touch it to set the timer, also the timer light will turn on. Each step for one hour. Maximum programming of the timer: 7 hours.

SPEED: Touch it to set the fan speed, Low-Med-Hi..

OSC: Touch it to make the fan oscillate from right and left.

- Once the fan is turned on by pushing on the ON/OFF button, the fan starts at medium speed.
- Every time the plug is removed, the user must push the ON/OFF button again to turn the fan on.
- You can manually adjust the fan orientation in three different positions: 0°, 45°, 90° (fig.2).
- If the power supply is interrupted, any previous Timer setting is erased and the user must set it again if he wants to use the Timer function again.



- Dérouler le câble d'alimentation situé sous l'appareil et insérer la fiche dans une prise de courant (vérifier les données de la plaque signalétique).
- Poser le ventilateur sur une surface plane et horizontal.
- Le ventilateur est équipé d'un panneau de commande sur le produit et d'une télécommande pour le contrôle à distance (fig.1).
Type de batterie pour la télécommande: CR2032 (pile non fournie).

1

1H 2H 4H
low med hi

VORTICE

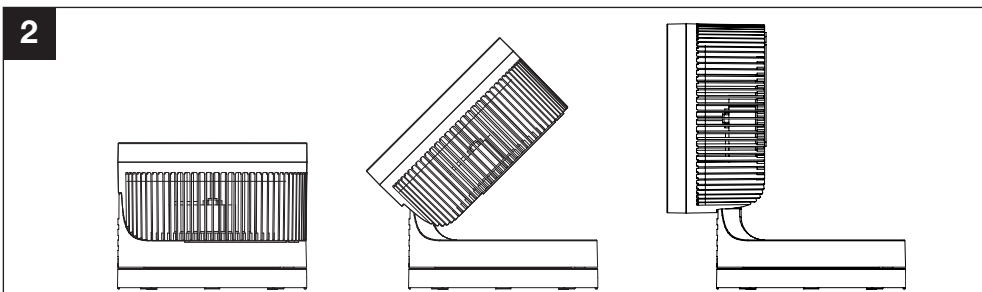
ON / OFF SPEED
TIMER OSC

POSITION DE LA BATTERIE

CR2032
3 V LITHIUM BATTERY

- ON/OFF:** Appuyer sur ce bouton pour allumer / éteindre le ventilateur.
- TIMER:** Appuyer pour régler le timer. Chaque cran correspond à une heure. Programmation maximale du timer: 7 heures.
- SPEED:** Appuyer pour régler la vitesse du ventilateur, basse-moyenne-haute (Low-Med-Hi).
- OSC:** Appuyer pour régler l'oscillation du ventilateur.

- Une fois appuyé sur le bouton d'alimentation, le ventilateur démarre à vitesse moyenne.
- Chaque fois que la prise électrique est retirée, l'utilisateur doit appuyer à nouveau sur le bouton d'alimentation, afin de redémarrer le ventilateur.
- Il est possible d'orienter le ventilateur manuellement dans trois positions différentes: 0°, 45°, 90° (fig.2).
- En cas d'interruption de l'alimentation, un éventuel réglage précédent du Timer est réinitialisé et l'utilisateur devra le configurer s'il souhaite utiliser à nouveau le produit avec une gestion par le Timer.



MANUTENZIONE - PULIZIA

ITALIANO

- Prima di eseguire la pulizia dell'apparecchio staccare la spina dalla rete.
- Pulire l'apparecchio con panno morbido inumidito per pulire delicatamente le superfici esterne del ventilatore
- Per pulire tra le griglie, si consiglia di utilizzare uno scovolino, un panno per la polvere, un aspirapolvere o aria compressa per rimuovere delicatamente la polvere.
- NON immergere il ventilatore nell'acqua e evitare che acqua o altri fluidi entrino nell'alloggiamento del motore.
- NON usare benzina, diluente per vernici o altri prodotti chimici per pulire il ventilatore
- Per lo stoccaggio, lasciare il ventilatore montato e coperto per proteggerlo dalla polvere. Stoccare in luogo fresco asciutto..

MAINTENANCE - CLEANING

ENGLISH

- Unplug the fan before cleaning.
- Use only a soft, damp cloth to gently wipe the outer surfaces of the fan clean.
- To clean between the grilles, we recommend using a pipe cleaner, flexible dust wand, vacuum cleaner or compressed air to gently remove the dust.
- DO NOT immerse the fan in water and never allow water to drip into the motor housing.
- DO NOT use gasoline, paint thinner or other chemicals to clean the fan.
- For storage, you may leave the fan assembled and covered to protect it from dust. Store the fan in a cool, dry, place.

ENTRETIEN - NETTOYAGE

FRANÇAIS

- Avant d'effectuer le nettoyage de l'appareil, débrancher la fiche du courant.
- Nettoyer l'appareil avec un chiffon doux humidifié et essuyer délicatement les surfaces externes du ventilateur.
- Pour nettoyer entre les grilles, il est conseillé d'utiliser un détergent pour tuyaux, une baguette flexible pour la poussière, un aspirateur ou de l'air comprimé pour éliminer délicatement la poussière.
- NE PAS plonger le ventilateur dans l'eau et éviter que l'eau ou d'autres fluides entrent dans le siège du moteur
- NE PAS utiliser d'essence, de diluant à peintures ou d'autres produits chimiques pour nettoyer le ventilateur.
- Pour le stockage, laisser le ventilateur monté et couvert pour le protéger de la poussière. Stocker dans un lieu frais et sec.

SPECIFICHE TECNICHE**ITALIANO**

Codice	60445
Tensione nominale\ frequenza	220-240V ~ 50/60Hz
Potenza nominale	45W
Classe di protezione	II

TECHNICAL SPECIFICATIONS**ENGLISH**

Code	60445
Rated voltage\ frequency	220-240V ~ 50/60Hz
Rated Power	45W
Protection class	II

SPÉCIFICATIONS TECHNIQUES**FRANÇAIS**

Code	60445
Tension nominale\ fréquence	220-240V ~ 50/60Hz
Puissance nominale	45W
Classe de protection	II

IMPORTANT USER INFORMATION INFORMATION IMPORTANTE POUR L'UTILISATEUR

IT

IN ALCUNI PAESI DELL'UNIONE EUROPEA QUESTO PRODOTTO NON RICADE NEL CAMPO DI APPLICAZIONE DELLA LEGGE NAZIONALE DI RECEPIMENTO DELLA DIRETTIVA RAEE E QUINDI NON È IN ESSI VIGENTE ALCUN OBBLIGO DI RACCOLTA DIFFERENZIATA A FINE VITA.

Attenzione

Questo prodotto è conforme alla Direttiva EU 2012/19/EC.

Il simbolo del cestino barrato riportato sull'apparecchio indica che il prodotto, alla fine della propria vita utile, dovendo essere trattato separatamente dai rifiuti domestici, deve essere conferito in un centro di raccolta differenziata per apparecchiature elettriche ed elettroniche oppure riconsegnato al rivenditore al momento dell'acquisto di una nuova apparecchiatura equivalente.



L'utente è responsabile del conferimento dell'apparecchio a fine vita alle appropriate strutture di raccolta, pena le sanzioni previste dalla vigente legislazione sui rifiuti.

L'adeguata raccolta differenziata per l'avvio successivo dell'apparecchio dismesso al riciclaggio, al trattamento e allo smaltimento ambientalmente compatibile contribuisce ad evitare possibili effetti negativi sull'ambiente e sulla salute e favorisce il riciclo dei materiali di cui è composto il prodotto.

Per informazioni più dettagliate inerenti i sistemi di raccolta disponibili, rivolgersi al servizio locale di smaltimento rifiuti, o al negozio in cui è stato effettuato l'acquisto.

I produttori e gli importatori ottemperano alla loro responsabilità per il riciclaggio, il trattamento e lo smaltimento ambientalmente compatibile sia direttamente sia partecipando ad un sistema collettivo.

EN

IN CERTAIN EUROPEAN UNION COUNTRIES THIS PRODUCT DOES NOT FALL WITHIN THE REQUIREMENTS OF THE NATIONAL LAWS IMPLEMENTING THE WEEE DIRECTIVE, AND IN THESE COUNTRIES THE PRODUCT IS NOT SUBJECT TO SEPARATE DISPOSAL OPERATIONS AT THE END OF ITS WORKING LIFE.

Important

This product conforms to EU Directive 2012/19/EC.

This appliance bears the symbol of the barred waste bin. This indicates that, at the end of its useful life, it must not be disposed of as domestic waste, but must be taken to a collection centre for waste electrical and electronic equipment, or returned to a retailer on purchase of a replacement.



It is the user's responsibility to dispose of this appliance through the appropriate channels at the end of its useful life. Failure to do so may incur the penalties established by laws governing waste disposal.

Proper differential collection, and the subsequent recycling, processing and environmentally compatible disposal of waste equipment avoids unnecessary damage to the environment and possible related health risks, and also promotes recycling of the materials used in the appliance.

For further information on waste collection and disposal, contact your local waste disposal service, or the shop from which you purchased the appliance.

Manufacturers and importers fulfil their responsibilities for recycling, processing and environmentally compatible disposal either directly or by participating in collective systems.

**DANS CERTAINS PAYS DE L'UNION
EUROPÉENNE, CE PRODUIT NE FAIT PAS
PARTIE DU DOMAINE D'APPLICATION DE LA LOI
NATIONALE D'ASSIMILATION DE
LA DIRECTIVE DEEE ET PAR CONSÉQUENT, IL
N'Y EXISTE AUCUNE OBLIGATION DE
COLLECTE DIFFÉRENCIÉE À LA FIN DE SA
DURÉE DE VIE.**

Attention

Ce produit est conforme à la directive EU
2012/19/EC.

Le symbole représentant une poubelle
barrée présent sur l'appareil indique qu'à
la fin de son cycle de vie, il devra être
traité séparément des déchets
domestiques.



Il devra donc être confié à un centre de
collecte sélective pour appareils
électriques et électroniques ou rapporté au revendeur
lors de l'achat d'un nouvel appareil.

L'utilisateur est responsable de la remise de l'appareil
usagé aux structures de collecte compétentes sous
peine des sanctions prévues par la législation sur
l'élimination des déchets.

La collecte sélective réalisée avant le recyclage, le
traitement et l'élimination compatible avec
l'environnement de l'appareil usagé contribue à éviter
les nuisances pour l'environnement et pour la santé et
favorise le recyclage des matériaux qui composent le
produit.

Pour de plus amples informations concernant les
systèmes de collecte existants, adressez-vous au
service local d'élimination des déchets ou au magasin
qui vous a vendu l'appareil.

Les fabricants et les importateurs optent pour leur
responsabilité en matière de recyclage, de traitement
et d'élimination des déchets compatible avec
l'environnement directement ou par l'intermédiaire
d'un système collectif.



Vortice Elettrosociali S.p.A. si riserva il diritto di apportare tutte le varianti migliorative ai prodotti in corso di vendita.

Vortice Elettrosociali S.p.A. reserves the right to make improvements to products at any time and without prior notice.

La société Vortice Elettrosociali S.p.A. se réserve le droit d'apporter toutes les variations afin d'améliorer ses produits en cours de commercialisation.

Die Firma Vortice Elettrosociali S.p.A. behält sich vor, alle eventuellen Verbesserungsänderungen an den Produkten des Verkaufsangebots vorzunehmen.

Vortice Elettrosociali S.p.A. se reserva el derecho de incorporar todas las mejoras necesarias a los productos en fase de venta.

Vortice Elettrosociali S.p.A. 股份有限公司 保留在产品销售期间进行产品改良的权利。

VORTICE ELETTROSOCIALI S.p.A.
Strada Cerca, 2 - frazione di Zoate
20067 TRIBIANO (MI)
Tel. +39 02-90.69.91
ITALIA
vortice.com
postvendita@vortice-italy.com

VORTICE LIMITED
Beeches House - Eastern Avenue
Burton on Trent
DE13 0BB
Tel. +44 1283-492949
UNITED KINGDOM
vortice.ltd.uk
sales@vortice.ltd.uk

VORTICE LATAM S.A.
3er Piso, Oficina 9-B, Edificio
Meridiano
Guachipelin, Escazú, San José
PO Box 10-1251
Tel +506 2201 6242;
COSTA RICA
vortice-latam.com
info@vortice-latam.com

VORTICE VENTILATION SYSTEM (CHANGZHOU) CO., LTD
Building 19, No.388 West Huanghe Road, Xinbei District,
Changzhou, Jiangsu Province CAP:213000
CHINA
vortice-china.com
vortice@vortice-china.com

A

**TAGLIANDO INTERVENTO IN GARANZIA
CERTIFICATE OF WORK PERFORMED UNDER GUARANTEE
COUPON INTERVENTION SOUS GARANTIE**

DATA INTERVENTO
DATE OF WORK - DATE INTERVENTION

TIMBRO CENTRO ASSISTENZA
STAMP OF TECHNICAL ASSISTANCE CENTRE - CACHET SERVICE APRES-VENTE

B

**TAGLIANDO INTERVENTO IN GARANZIA
CERTIFICATE OF WORK PERFORMED UNDER GUARANTEE
COUPON INTERVENTION SOUS GARANTIE**

DATA INTERVENTO
DATE OF WORK - DATE INTERVENTION

TIMBRO CENTRO ASSISTENZA
STAMP OF TECHNICAL ASSISTANCE CENTRE - CACHET SERVICE APRES-VENTE

C

**TAGLIANDO INTERVENTO IN GARANZIA
CERTIFICATE OF WORK PERFORMED UNDER GUARANTEE
COUPON INTERVENTION SOUS GARANTIE**

DATA INTERVENTO
DATE OF WORK - DATE INTERVENTION

TIMBRO CENTRO ASSISTENZA
STAMP OF TECHNICAL ASSISTANCE CENTRE - CACHET SERVICE APRES-VENTE

D

**TAGLIANDO INTERVENTO IN GARANZIA
CERTIFICATE OF WORK PERFORMED UNDER GUARANTEE
COUPON INTERVENTION SOUS GARANTIE**

DATA INTERVENTO
DATE OF WORK - DATE INTERVENTION

TIMBRO CENTRO ASSISTENZA
STAMP OF TECHNICAL ASSISTANCE CENTRE - CACHET SERVICE APRES-VENTE

ITALIA
CONDIZIONI DI GARANZIA

VORTICE ELETTROSOCIALI SPA garantisce i suoi prodotti per **2 anni** dalla data dell'acquisto, che deve essere comprovata da idoneo documento fiscale (scontrino o fattura), rilasciato dal venditore. Nel suddetto periodo di garanzia VORTICE ELETTROSOCIALI SPA si impegna, dopo aver effettuato le opportune valutazioni tecniche, a riparare o a sostituire gratuitamente le parti dell'apparecchio che risultassero affette da difetti di fabbricazione. La presente garanzia, da attivare nei modi e nei termini di seguito indicati, lascia impregiudicati i diritti derivanti al consumatore dalla applicazione del D. lgs. 24/2002. Tali diritti, conformemente alla legge, potranno essere fatti valere esclusivamente nei confronti del proprio venditore.

La presente garanzia è valida su tutto il territorio italiano.

Modalità e condizioni di attivazione della garanzia
Gli interventi in garanzia (riparazioni o sostituzioni del prodotto ovvero delle parti difettose) saranno eseguiti presso uno dei Centri di Assistenza Tecnica autorizzati da VORTICE ELETTROSOCIALI SPA, il cui indirizzo è disponibile sull'elenco telefonico alfabeticamente o contattando il **numero verde 800.555.777**.

La prestazione eseguita in garanzia non prolunga il periodo della garanzia. Pertanto, in caso di sostituzione del prodotto o di un suo componente, sul bene o sul singolo componente fornito in sostituzione non decorre un nuovo periodo di garanzia ma si deve tener conto della data di acquisto del prodotto originario.

UK AND IRELAND
CONDITIONS OF WARRANTY

This guarantee is offered as an extra benefit and does not affect your legal rights. All electrical appliances produced by

VORTICE ELETTROSOCIALI SPA are guaranteed by the Company for **2 years** against faulty material or workmanship. If any part is found to be defective in this way within the first twentyfour months from the date of purchase or hire purchase agreement, we, or our authorised service agents, will replace or at our option repair that part without any charge for materials or labour or transportation, provided that the appliance has been used only in accordance with the instructions provided with each appliance and has been not connected to an unsuitable electricity supply, or subjected to misuse neglect or damage or modified or repaired by any person not authorised by us. The correct electricity supply voltage is shown on the rating plate attached to the appliance. This guarantee is normally available only to the original purchaser of the appliance, but the Company will consider written applications for transfer. Should any defect arise in any Vortice product and a claim under guarantee become necessary, the appliance should be carefully packed and returned to your approved Vortice stockist. This portion of the guarantee should be attached to the appliance.

ITALIA

Spedire la garanzia in busta chiusa a:
Vortice Elettrosociali S.p.A.
Strada Cerca 2
Frazione di Zoate
20067 Tribiano Milano.

Autorizzo VORTICE ELETTROSOCIALI SPA ad inserire i miei dati nelle sue liste e a comunicarli a terzi per l'invio di materiale pubblicitario ed informativo. In ogni momento, a norma dell'art. 13 legge 675/96, potrò avere accesso ai miei dati, chiederne la modifica o la cancellazione oppure oppormi al loro utilizzo scrivendo a:

Vortice Elettrosociali S.p.A.
Responsabile
trattamento dati
- Strada Cerca, 2
- Frazione di Zoate -
20067 Tribiano (MI).

Non autorizzo (barrare se interessa)

UK-IRELAND

Send the guarantee in sealed envelope to:
Vortice Limited
Beeches House
Eastern Avenue
Burton on Trent
DE13 0BB United Kingdom

I authorize VORTICE LTD. to include my personal details within their database, which they use, via a third party for the despatch of advertising material, at any time, in accordance with the regulations in force within my country. I can have access to my details and can request changes, or prohibit the usage of my details. This will be done by addressing my request directly to:

Vortice Limited
Beeches House
Eastern Avenue
Burton on Trent
DE13 0BB United Kingdom.

I do not authorize (please tick if required)

OTHER COUNTRIES

Please send the guarantee to the retailer's address in the country where the appliance has been purchased.

I authorize VORTICE ELETTROSOCIALI SPA and its local distributors to include my personal details within their database and they can use it through a third party for the despatch of advertising material. At any time, in accordance with the regulations in force within my country. I can have access to details and can ask to make changes, or prohibit the usage of my details. This will be done by addressing my request directly to the headquarters of the local distributor where the appliance has been bought.

I do not authorize (please tick if required)



1 GARANZIA - GUARANTEE - GARANTIE

DA CONSERVARE

TO BE RETAINED
A CONSERVER



DATA ACQUISTO
Purchase date - Date d'achat

Per poter usufruire della garanzia il cliente deve compilare e rispettare a VORTICE ELETTROSOCIALI SPA, entro 8 giorni dall'acquisto, la "Parte 2" del tagliando di garanzia, all'indirizzo e con le modalità in tale parte riportate.

La "Parte 1" del tagliando di garanzia deve essere conservata e presentata, unitamente al documento fiscale (scontrino o fattura) rilasciato dal venditore al momento dell'acquisto, al Centro di Assistenza autorizzato di VORTICE ELETTROSOCIALI SPA, che dovrà eseguire l'intervento in garanzia.

This warranty must be attached to the appliance should it need to be returned for servicing.
N.B. Guarantee is only valid if all details are completed correctly.

ATTENTION: pour bénéficier de la garantie, le présent certificat doit obligatoirement accompagner l'appareil présumé défectueux. Le certificat doit porter le cachet du revendeur et la date d'achat.
A défaut, la garantie sera comptée à partir de la date de sortie d'usine.

Esclusioni

La presente garanzia non copre:

- Le rotture provocate dal trasporto.
- difetti o guasti derivanti da uso non corretto o improprio da parte del cliente.
- difetti derivanti dal mancato rispetto delle avvertenze e condizioni d'uso indicate nel libretto di istruzioni ed uso allegato al prodotto.
- difetti derivanti da non corretta installazione ovvero da una installazione effettuata senza rispettare quanto previsto nel relativo capitolo del libretto di istruzioni ed uso.
- guasti derivanti da un errato allacciamento alla rete di alimentazione elettrica o per tensione di alimentazione diversa da quella prevista per l'apparecchio, ovvero diversa dal limite stabilito dalle norme CEI (+/- 10% del valore nominale).

La presente garanzia non copre, inoltre, gli eventuali difetti derivanti da una cattiva manutenzione ovvero da interventi effettuati da personale non qualificato o da terzi non autorizzati.

TIMBRO RIVENDITORE
stamp of supplier
cachet du vendeur

CONF.

COLL.

DATA SPEDIZIONE
Mailing date - Date d'expédition

2 GARANZIA - GUARANTEE - GARANTIE

DA SPEDIRE (entro 8 giorni dall'acquisto)

TO SEND (within 8 days from date of purchase)
A RETOURNER (dans les 8 jours après l'achat)

TIMBRO RIVENDITORE
stamp of supplier
cachet du vendeur



DATA ACQUISTO
Purchase date - Date d'achat

DATI UTENTE / CUSTOMER DATA / COORDONNÉES DE L'UTILISATEUR

nome / name / nom _____
cognome / surname / prenom _____
via / street / rue _____
cap / post code / code postal _____
città / town _____

Dichiaro di aver preso atto delle condizioni di garanzia specificate sul certificato in mio possesso e autorizzo la gestione dei miei dati personali (v. retro).

I have read and understood the terms and conditions of this guarantee and I authorize the processing of my personal details (see overleaf).

Suivant les conditions de garantie définies par le certificat en ma possession j'autorise l'utilisation de mes coordonnées (voir au verso).

Firma / Signature / Signature _____

DATA SPEDIZIONE
Mailing date - Date d'expédition